



Der holländer Auszug

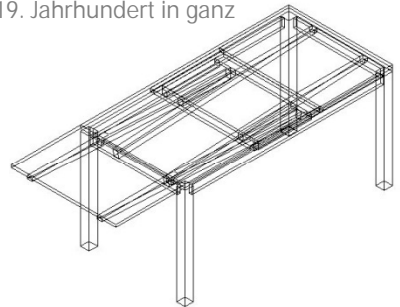
Eine traditionelle Auszugmechanik ganz aus Holz

In Holland entwickelt, wurde diese Auszugmechanik im 19. Jahrhundert in ganz Europa verwendet.

Das besondere daran ist die durchgehende Mittelplatte, unter der die Auszugsplatten liegen. Im ausgezogenen Zustand „schwebt“ die Tischplatte über dem Gestell.

Alle Teile der Mechanik sind aus massivem Hartholz.

Für den Tisch Berlin haben wir die Auszugmechanik so optimiert, dass die Auszüge sich leicht bedienen lassen.



**in
ligna**